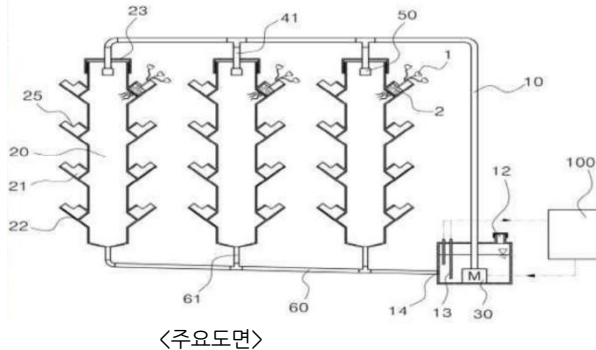


뿌리식물의 파이프팜 순환재배장치

①거래유형 : 추후 협의 ②기술가격 : 별도 협의

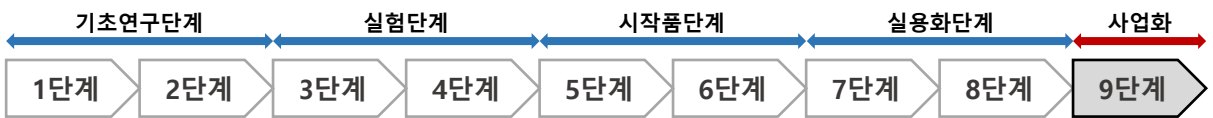
기술개요

- 공간 효율적으로 식물의 재배가 가능
- 양액이 수조로 회수되어 절약 가능
- 양액의 회수가 용이해 뿌리의 호흡작용을 촉진 가능



<사업화제품>

TRL 기술의 구현 수준



적용 분야

- 수경재배, 수직농법

적용 시장

- 스마트팜-수직농법 시장

지식재산권 현황

No.	국가	발명의 명칭	등록번호 (등록일)	권리자	상태
1	KR	파이프팜 순환재배장치	10-2118879 (2020.05.29)	아이피뱅크 주식회사	등록
2	KR	뿌리식물 공중 재배 장치	10-2338393 (2021.12.07)	아이피뱅크 주식회사	등록

문의처

기술보유기관	담당자	연락처	이메일
인텔렉추얼 디스커버리	이호성 선임	02-6004-8033	hs.lee@i-discovery.com

No	발명의 명칭		
1	뿌리식물 공중 재배 장치(Apparatus for Mid-Air Cultivation of Root Plant)		

□ 서지사항			
국가코드	KR	문헌종류 코드	B1
출원인	하이테크팜㈜	공개/등록번호	KR 2118879 B1 (2020.05.29)
존속기간 만료일	2038.04.24	현재권리자	아이피뱅크 주식회사
패밀리 국가	KR	법적상태	등록

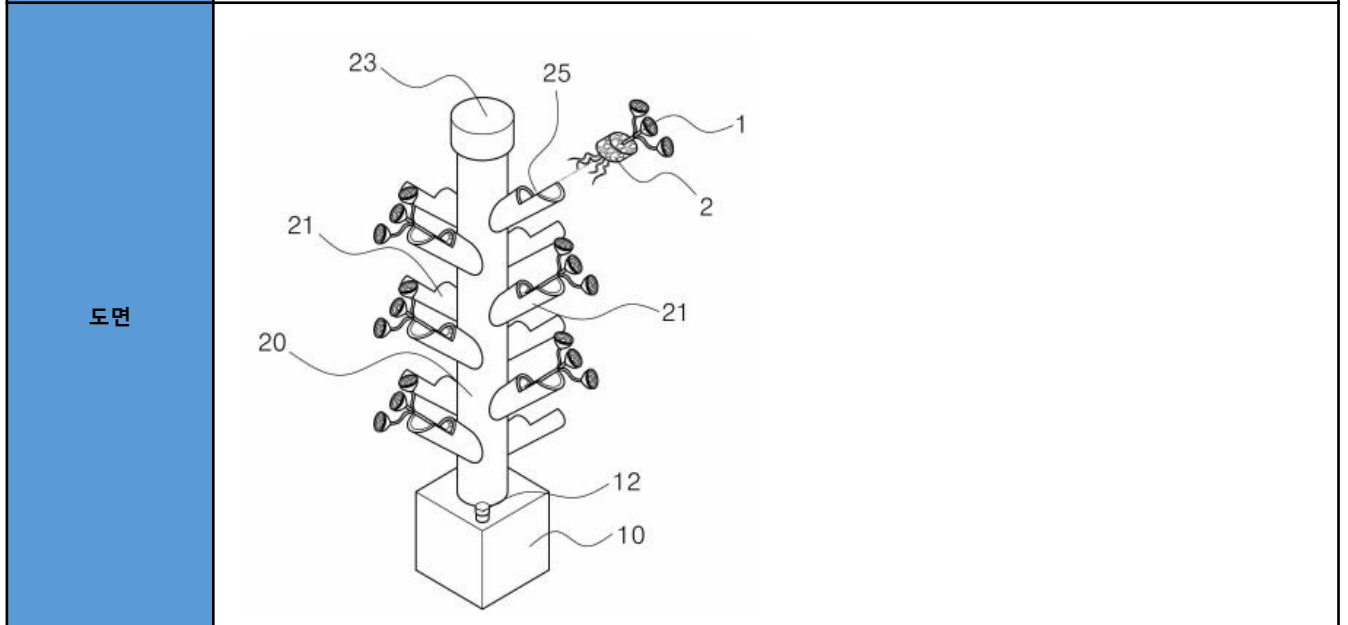
□ 특허요지

요약

본 발명은 파이프팜 순환재배장치에 관한 것으로서, 더욱 상세하게는 케이스의 외주면에 수직으로 다수개 형성된 연결구에 식물이 재배됨으로써 공간을 효율적으로 사용할 수 있으며, 수조와 케이스가 연결되어 케이스로부터 나오는 양액이 수조로 회수될 수 있어 식물재배에 사용되는 양액을 절약할 수 있고, 또한 많은 양액이 필요하지 않아 수조의 크기를 줄일 수 있어 최소한의 공간으로 다량의 작물을 재배할 수 있으며, 그에 따라 간편하게 식물을 재배할 수 있고, 가정이 나 실내 공간에 설치되는 파이프팜 순환재배장치는 구조와 구성이 심플하여 제작 및 설치가 간소하여 실용적인 특징이 있다.

대표청구항

[청구항1]
 내부에 양액이 저장되고, 상측부에 관통홀(11)이 형성되는 수조(10)와;
 상기 수조(10)의 상측부에 수직으로 설치되어 관통홀(11)과 연통되고, 외주면에는 식물(1)이 구비되도록 연결구(21)가 상측으로 경사지게 형성되는 케이스(20)와;
 상기 수조(10) 내에 구비되어 저장된 양액을 일측으로 이송시키는 모터펌프(30)와;
 상기 모터펌프(30)와 연결되어 케이스(20) 내에 수직으로 형성되고, 상기 모터펌프(30)에 의해 이송되는 양액을 상측으로 가이드하는 양액공급파이프(40)와;
 상기 양액공급파이프(40)의 최상측에 설치되어 이송된 양액을 안개 형태로 분무하고, 상기 안개형태의 양액이 낙수되면서 식물(1)에 양액을 공급하는 안개분사노즐(50);을 포함하여 구성되고, 상기 식물(1)에 공급되고 남은 양액은 낙수되어 관통홀(11)을 통해 수조(10) 내로 다시 저장되며,
 상기 양액공급파이프(40)의 최상측은 다방향으로 양액을 이송시키기 위해 분기관(41)이 형성되고, 상기 분기관(41)의 끝단부에 안개분사노즐(50)이 설치되며, 상기 양액공급파이프(40)의 상부측에는 양액의 수압에 의해 분기관(41) 부위가 회전되도록 회전부(43)가 더 설치되고,
 상기 회전부(43)는 양액공급파이프(40)의 일측과 분기관(41) 부위의 일측을 상호 연결하여 양액공급파이프(40)는 고정된 상태에서 분기관(41)만 회전시키는 베어링부(44)와, 상기 분기관(41) 내의 상측면에 방사상으로 다수개 돌출 형성되어 고압의 양액 흐름에 의해 분기관(41)을 회전시키는 회전날개부(45)를 포함하여 구성되고,
 상기 케이스(20)의 최상부에는 내부를 개폐하도록 덮개(23)가 나사결합되고, 상기 덮개(23)의 내부면에는 안개분사노즐(50)을 통해 분사된 양액이 덮개(23)의 내부면을 맞고 바로 낙수되지 않고 케이스(20)의 내주면 측으로 이송되도록 원호형태의 가이드막(24)이 더 형성되며,
 상기 연결구(21)의 일측에는 내부에 구비된 식물(1)이 수직으로 성장할 수 있도록 절개부(25)가 형성되는 것을 특징으로 하는 파이프팜 순환재배장치.



No	발명의 명칭		
2	뿌리식물 공중 재배 장치 Apparatus for Mid-Air Cultivation of Root Plant		

□ 서지사항			
국가코드	KR	문헌종류 코드	B1
출원인	하이테크팜(주)	공개/등록번호	KR 2338393 B1 (2021.12.07)
존속기간 만료일	2039.10.04	현재권리자	아이피뱅크 주식회사
패밀리 국가	KR	법적상태	등록

□ 특허요지

요약

본 발명에 따른 뿌리식물 공중 재배 장치는 지면으로부터 일정 높이에 고정적으로 설치되는 제1 프레임, 제1 프레임과 평행하게 배치되는 제2 프레임, 제1 프레임과 제2 프레임에 의해 양 단이 지지되어 재배공간을 형성하는 받침패드부, 제2 프레임을 상/하 방향으로 이동시키는 프레임 승강부를 포함하여 이루어진다. 받침패드부는 비닐류 등 유연한 소재로 구성될 수 있으며, 제1 프레임과 제2 프레임의 사이에서 'U' 자 형태의 재배공간을 형성한다. 본 발명에 따르면, 고구마, 감자 등 일정 깊이의 흙 속에서 재배하는 각종 뿌리식물을 땅에서 이격된 공중의 공간에서 재배할 수 있고, 그 아래의 지면도 자유롭게 이용할 수 있으므로, 시설의 공간을 더욱 효율적으로 이용할 수 있다. 특히, 고구마와 감자 등 뿌리식물의 수확이 매우 쉽게 이루어질 수 있다.

대표청구항

[청구항1]
 지면으로부터 일정 높이에 고정적으로 설치되는 제1 프레임;
 상기 제1 프레임과 평행하게 배치되는 제2 프레임;
 상기 제1 프레임과 제2 프레임에 의해 양 단이 지지되고, 뿌리식물을 재배할 재배공간을 형성하는 받침패드부; 및
 상기 제2 프레임을 상/하 방향으로 이동시키는 프레임 승강부를 포함하며,
 상기 받침패드부는 상기 제2 프레임의 상/하 방향 이동에 따라 퍼지거나 접힐 수 있는 유연한 소재로 구성되고, 상기 제1 프레임과 제2 프레임의 사이에서 'U' 자 형태의 재배공간을 형성하는 것을 특징으로 하는, 뿌리식물 공중 재배 장치.

